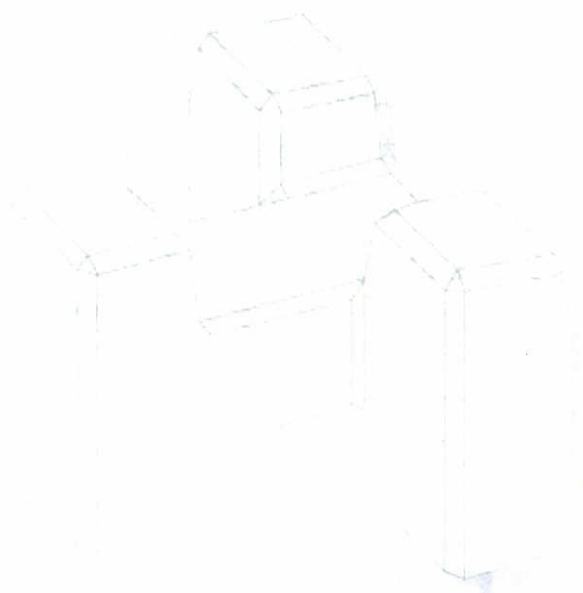




多用途なステラブロック

ス テ ラ ー

STERA



株式会社カンエー

〒040-0076 北海道函館市浅野町4番16号
TEL(0138)43-4129 FAX(0138)62-3710



ステラーブロック

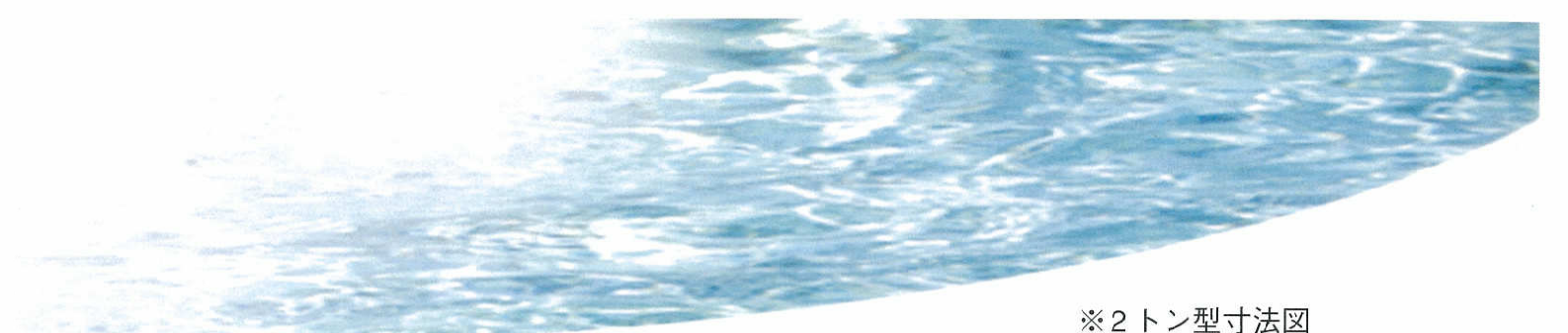
ステラーブロックは正積、乱積両用に利用できて製作しやすく据付しやすい事を基本に開発されたコンクリートブロックです。積み方、配列によって消波に関する構造物、根固めに関する構造物など多用途に利用できます。

特長

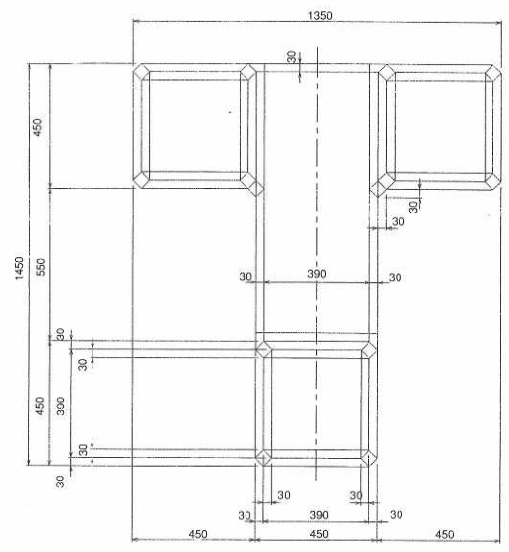
1. 三本の支柱を横方向の梁で繋いだ単純構造ですが、支柱にハンチを付ける事によって剪断抵抗力を増し無筋構造ブロックとしました。
2. 構造が簡単な為、型枠組み立てコンクリート打設も容易で作業性、経済性に優れております。
3. 上、下面の三つの脚によって表面粗度が大きく波力、流水に対する抵抗が大きく、又三本の脚が支柱となり沈下等が少なくなります。
4. 一本の支柱を取る事によって、多用途な変形ブロックが出来ます。

ステラーブロックの用途

- ◎ 河川施設 根固工 水制工 護床工 水叩工
魚巢 施設等
- ◎ 海岸施設 消波根固工 離岸堤工 突堤工
潜堤工 人工リーフ等
- ◎ 港湾・漁港施設 消波根固工 マウンド被覆工等



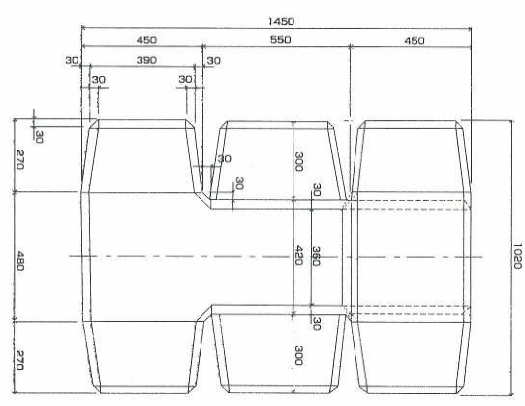
※2トン型寸法図



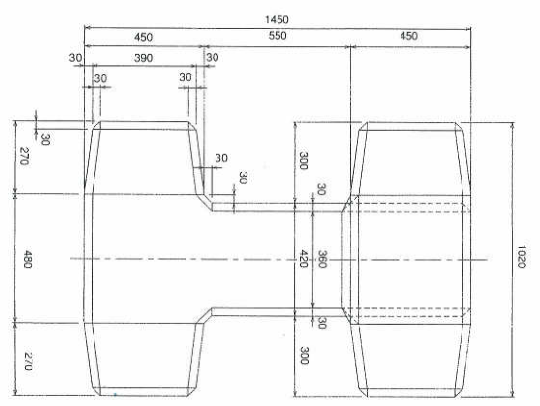
平面

※諸元 (標準型)

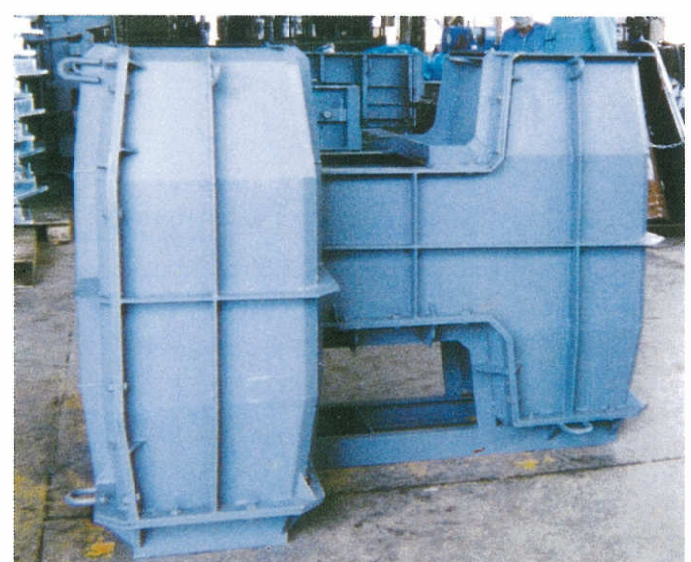
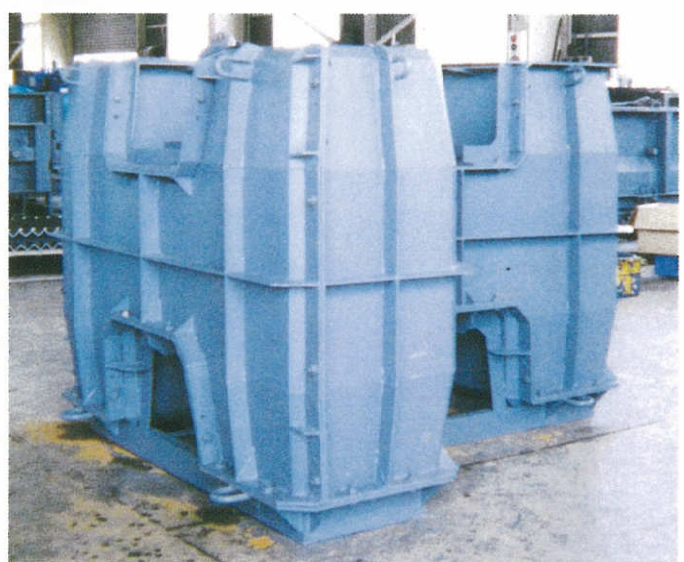
名称 型式	体積 m ³	型枠面積 m ²	長さ L	幅 B	高さ H
2トン	0.840	6.876	1.450	1.350	1.020
4トン	1.793	11.340	2.000	1.800	1.300
6トン	2.652	14.829	2.100	1.950	1.600



正面



横面



※工法ごとのブロック配置図面は別途資料参照して下さい。